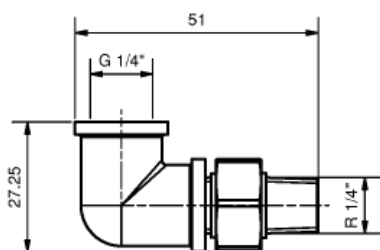
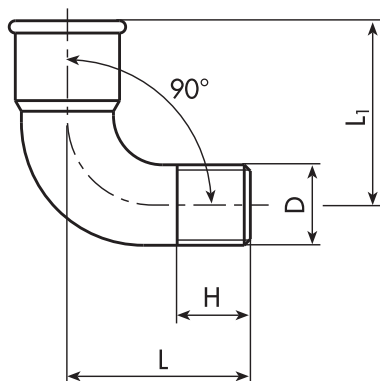
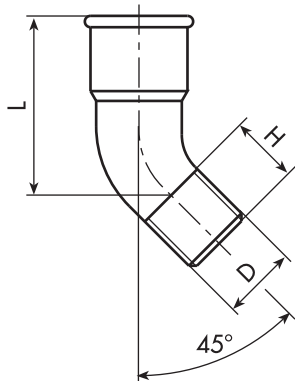


## Zubehörprogramm

### Bögen



Bogen schwenkbar,  
mit runder Bohrung

#### 1. Einleitung

Es stehen drei Bögen zur Verfügung. Diese Zubehörteile zeichnen sich durch folgende Eigenschaften aus:

- Keine eckigen Winkel, sondern runde gebogene Kanäle.
- Grosse Querschnitte, keine Verengungen, die einen unnötigen Gegendruck erzeugen.
- Die Bögen sind kompatibel mit dem gesamten Zubehörprogramm von simatec.

#### 2. Technische Daten

Einsatztemperatur: -20° bis +55° C

Verpackungseinheit: 10 Stk.

Masstabelle:

Art.-Nr.	D	H [mm]	L [mm]	L <sub>1</sub> [mm]	Gewicht [g]	Material
1001	R1/4"	10	34	—	34	Stahlguss, vernickelt
1002	R1/4"	10	28	22	38	Stahlguss, vernickelt
1004	R1/4"	10	42	18	70	Messing

#### 3. Einbau und Inbetriebnahme

- 3.1 Bogen direkt an der Schmierstelle einschrauben. Wenn nötig geeigneten Reduziernippel verwenden. Je nach Gewinde der Schmierstelle mit Dichtungsband versehen.
- 3.2 Schmierstoffspender direkt in den Bogen einschrauben. Eventuell muss zwischen Spender und Bogen eine Leitung gezogen werden. Dazu verwenden Sie die Steckverschraubungen Art.-Nr. 1060 und 1071, sowie den Schlauch Art.-Nr. 2000. Achtung: Leitungen so kurz wie möglich ausführen!

#### 4. Hinweis

- Schwenkverschraubungen haben meist kleine winklige Bohrungen, welche zu extrem hohen Betriebsdrücken führen.